

KTA.Y...D

Domaine d'application : HTA

Traverse pour double ancrage en configuration triangle

Description :

Triangle type « Y » - Double accrochage

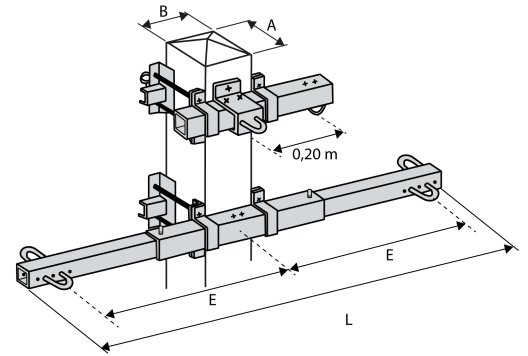
Une conception pratique avec une partie centrale complétée par deux bras et la possibilité de la maintenir temporairement, pendant sa fixation sur le support, grâce au trou central de la chape.

Adaptable sur tout type de support : béton, bois, métal.

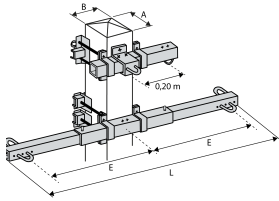
Une manipulation simplifiée grâce à un faible encombrement et une faible masse.

Effort nominal de 2 000 à 12 500 N.

Matière : acier galvanisé.



Type 1



Réf.	Réf. Enedis	Code Enedis	Dimensions		Type	Charge de traction nominale (kN)
			Longueur L (mm)	Espacement des trous "E" (mm)		
KTA2Y8000D	TA2Y8000D	6855164	2500	1200	2	8

Dimensions admissibles supports : A maxi = 390 mm, B mini = 160 mm, B maxi = 410 mm (autres cotes possibles sur demande).